

PFM ALPIN

CAPTEUR MODULAIRE PLUG & FLOW

SONNENKRAFT

EASY

Montage simple et rapide sur toiture / intégré - Plug & Flow

EFFICIENT

Montage simple et rapide grâce aux connecteurs hydrauliques

EXTRA

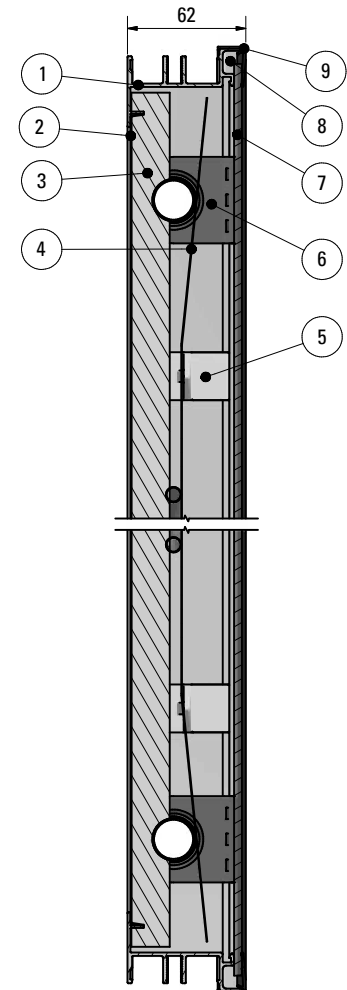
Conception très fine (62 mm)



CARACTÉRISTIQUES TECHNIQUES

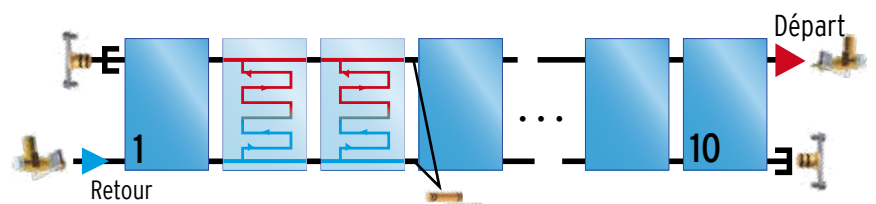
Désignation		PFMS2000	PFMS2500	PFMW2500	PFMS3300
Type de capteur		Capteur plan modulaire			
Type de montage		sur toiture	sur toiture ou intégré	sur toiture	sur toiture
Surface brute	m ²	2,01	2,55	2,55	3,31
Superficie d'entrée	m ²	1,89	2,41	2,41	3,14
Surface d'absorbeur	m ²	1,86	2,38	2,38	3,10
Hauteur	mm	1700	2160	1180	2800
Largeur (y compris raccords)	mm	1180	1180	2160	1180
Épaisseur	mm	62	62	62	62
Poids (à vide)	kg	33	42	42	53
Contenance du capteur	l	1,41	1,672	2,264	1,952
Pression de service maxi	bars	10	10	10	10
Connexion des capteurs		format portrait: 10 pces maxi en série, format paysage: 6 pces maxi en série			
Inclinaison du capteur	°	18 - 70			
Raccords		4 raccords cuivre 22 mm avec élargissement des extrémités sur connecteur rapide			
Absorbeur		Absorbeur pleine surface, à méandre soudé au laser (y compris les coudes), à revêtement PVD hautement sélectif, circulation en méandre pour un meilleur rendement solaire			
Coffre		Cadre en aluminium résistant aux intempéries avec face arrière en aluminium, soudé CMT, garantissant une grande longévité et une grande sécurité d'utilisation (résistance au poids de la neige maxi 300 kg/m ²)			
Isolation		25 mm de laine minérale			
n° de Solar Keymark		011-7S 2393F	011-7S 2395F	011-7S 2396F	011-7S 2397F
Rendement optique η_{a0}	%	80	81	80	81
Rendement du capteur selon ErP Lot1 dT 40K@1000W/m ²	%	62	63	61	64

COUPE HORIZONTALE

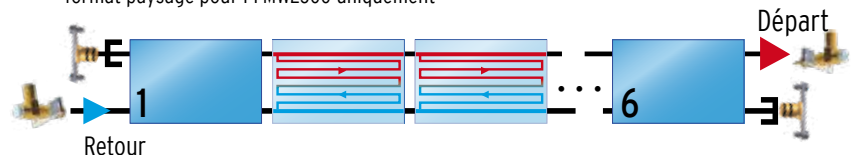


- 1 Profilé de cadre en aluminium
- 2 Face arrière en aluminium
- 3 Isolation thermique
- 4 Absorbeur
- 5 Serre-flan d'absorbeur
- 6 Traversée du cadre
- 7 Vitre
- 8 Collage au silicone 2-K
- 9 Baguette couvre-joint

CONNEXION



format paysage pour PFMW2500 uniquement



PFMS2000 011-7S 2393F
PFMS2500 011-7S 2395F
PFMS3300 011-7S 2397F
PFMW2500 011-7S 2396F